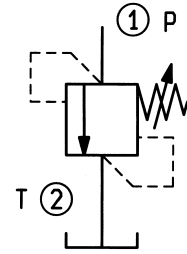
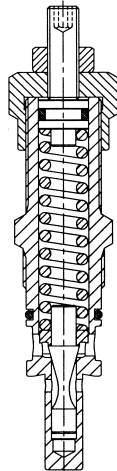
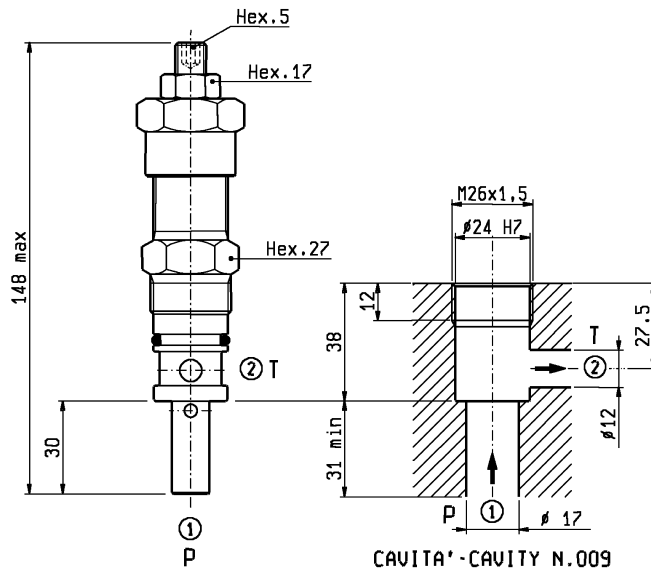


VS-80

04.11.05 - X - Y - Z



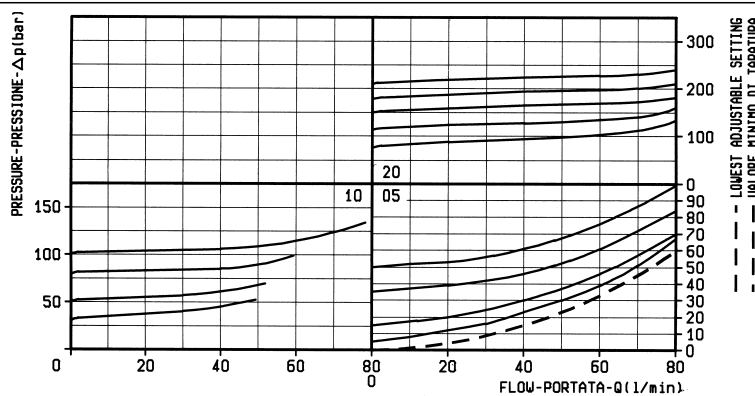
DATI TECNICI / TECHNICAL DATA

Coppia di serraggio
Installation torque 83-92 Nm

Pressione di lavoro max.
Max. working pressure 250 bar

Portata max.
Flow max. 80 l/min

Peso
Weight 0.35 kg



X

**REGOLAZIONI
ADJUSTMENTS**

03

vite esterna
esagono incassato
leakproof hex.
socket screw



04

volantino
e dado
handknob
and locknut



cappello per piombatura
sealing cap
codice / ordering code
03.05.01.001



MOLLE / SPRINGS

Z	Campo taratura min - max bar Adj. press. range bar	Incremento press. bar / giro vite Press. increase bar / turn	Taratura standard bar (Q = 5 l/min) Std. setting bar (Q = 5 l/min)	Cod. ordinazione Ordering code	Colore Colour
05	5-50	6	50	03.51.01.020	nero black
10	35-100	12	100	03.51.01.001	blu blue
20	80-250	27	200	03.51.01.010	rosso red

Y

ATTACCHI / PORT SIZE

99

Cartuccia/Cartridge